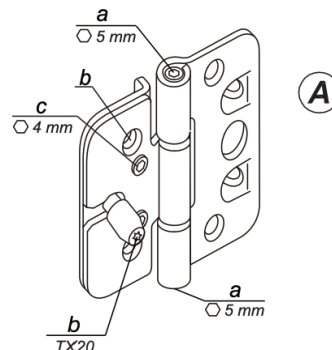




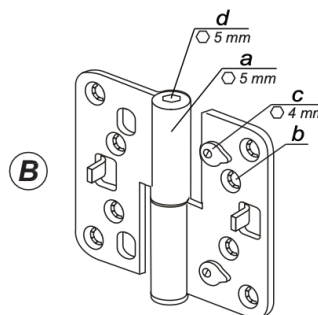
Justering Ytterdörr

Justering av dörrbladets höjd med hjälp av gångjärnen:

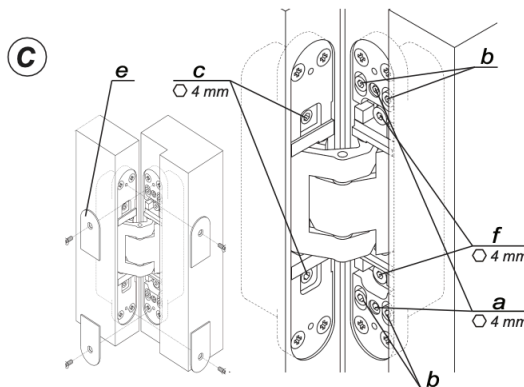
Figur A. Lossa den översta skruven "a" på alla gångjärn något genom att skruva den motsols. Skruva den nedre skruven "a" på ett gångjärn tills dörren når önskad höjd. Justera därefter den nedersta skruven "a" på de övriga gångjärnen så att dörren hänger jämnt på dessa. Dra åt gångjärnens översta skruvar "a".



Figur B. Ta bort täckpluggar "d". Skruva justeringskruven "a" tills dörrbladet når önskad höjd. Skruva skruven medurs för att höja dörrbladet och moturs för att sänka dörrbladet. Utför samma justering på alla gångjärn tills dörren hänger jämnt. Sätt tillbaka täckpluggar "d".



Figur C. Ta bort täckpluggar "e", lossa gångjärnens fästskruvar "b" något och justera dörren i önskad höjd med hjälp av skruvarna "a". Dra åt fästskruvarna "b" och montera tillbaka täckpluggar "e".



Justering av mellanrummet mellan dörrbladet och karmen:

Lossa gångjärnens fästskruvar "b", justera skruvarna "c" och dra därefter åt fästskruvarna "b".

Justering av dörrbladet i djupled:

Figur C. Ta bort täckpluggar "e", lossa gångjärnens fästskruvar "b" något och justera skruvar "f". Dra därefter åt fästskruvarna "b" och montera tillbaka täckpluggarna "e".

Justering av slutbleck:

Figur D. Mekaniskt justerbar genom böjning av metallkollen "c".

Figur E. Justera slutblecket med hjälp av skruvar "a". Att skruva medurs gör att dörren stängs tätare.

